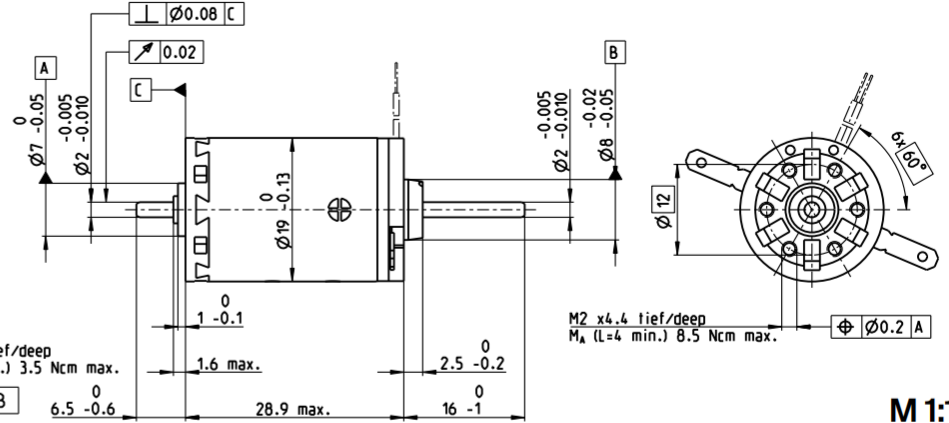
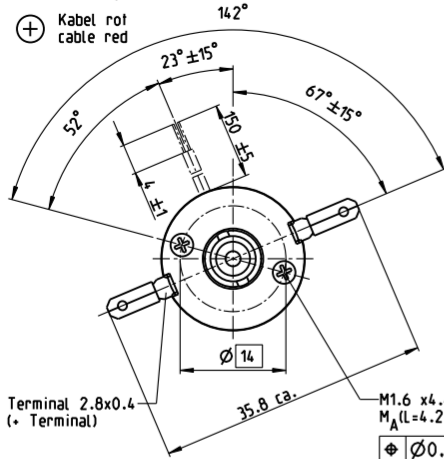


# A-max 19 $\varnothing 19$ mm, 稀有金属电刷 CLL, 1.5 watt

A-max

Kabel AWG 26/7  
cable UL Style 1061

⊕ Kabel rot  
cable red



M 1:1

- 库存零件系列
- 标准系列
- 特殊系列 (按客户要求)

## 产品编号

金属端子 引线	110090	110091	110092	110093	110094	110095	110096	110097	110098
	139832	352925	352926	352927	352928	352929	352930	315468	352931

## 电机参数

额定电压下的数据		1.2	2.4	3	4.8	6	7.2	9	12	18
1 额定电压	V	1.2	2.4	3	4.8	6	7.2	9	12	18
2 空载转速	rpm	6390	7160	6230	6190	6090	6130	6130	6140	6590
3 空载电流	mA	88.3	52	34.2	21.2	16.6	14	11.2	8.41	6.19
4 额定转速	rpm	5210	4410	2500	2410	2330	2290	2280	2210	2630
5 额定转矩 (最大连续转矩)	mNm	1.33	2.49	3.62	3.57	3.59	3.51	3.51	3.43	3.38
6 额定电流 (最大持续电流)	A	0.84	0.84	0.833	0.511	0.405	0.332	0.265	0.195	0.138
7 堵转力矩	mNm	6.23	6.28	6	5.89	5.89	5.68	5.67	5.44	5.73
8 堵转电流	A	3.55	2.01	1.34	0.816	0.642	0.52	0.415	0.3	0.226
9 最大效率	%	72	71	71	71	71	70	70	70	70
电机常数										
10 相间电阻	$\Omega$	0.338	1.19	2.24	5.88	9.34	13.8	21.7	40	79.7
11 相间电感	mH	0.019	0.059	0.121	0.314	0.506	0.719	1.12	1.98	3.87
12 转矩常数	mNm/A	1.76	3.12	4.49	7.22	9.17	10.9	13.7	18.1	25.4
13 转速常数	rpm/V	5440	3060	2130	1320	1040	874	699	526	377
14 转速/转矩梯度	rpm/mNm	1050	170	1060	1080	1060	1110	1110	1160	1180
15 机械时间常数	ms	27.9	25.4	24.3	24.2	24.1	24.3	24.3	25	24.7
16 转子惯量	gcm <sup>2</sup>	2.54	2.08	2.18	2.15	2.17	2.09	2.09	2.06	1.99

## 特性参数

- 热参数**
- 17 机壳-环境热阻 21.3 K/W
  - 18 绕组-机壳热阻 10.5 K/W
  - 19 绕组热时间常数 11 s
  - 20 电机热时间常数 201 s
  - 21 环境温度 -30...+65°C
  - 22 最高绕组温度 +85°C

- 机械参数 (滑动轴承)**
- 23 最高允许转速 10000 rpm
  - 24 轴向间隙 0.05 - 0.15 mm
  - 25 径向间隙 0.012 mm
  - 26 最大轴向载荷 (动态) 1 N
  - 27 最大允许安装力 (静态) (静态、轴支撑) 80 N
  - 28 最大径向载荷, 距法兰5 mm处 440 N

- 机械参数 (滚珠轴承)**
- 23 最高允许转速 10000 rpm
  - 24 轴向间隙 0.05 - 0.15 mm
  - 25 径向间隙 0.025 mm
  - 26 最大轴向载荷 (动态) 3.3 N
  - 27 最大允许安装力 (静态) (静态、轴支撑) 45 N
  - 28 最大径向载荷, 距法兰5 mm处 440 N

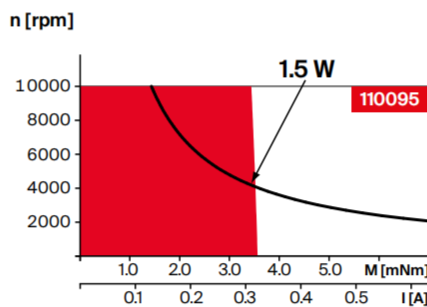
- 其它参数**
- 29 电机磁极对数 1
  - 30 换向器片数 9
  - 31 电机质量 34 g

CLL = 长效电容器  
所列参数均为标称值。  
参数说明见页码 [32](#)。

### 选项

- 滚珠轴承代替滑动轴承
- 无CLL

## 运行范围



## 提示

- **连续运行**  
根据表中所列的热阻值 (第17和18项), 在环境温度为25°C时, 电机在此范围连续运转绕组将达到最高允许温度 = 电机发热极限状态。
- 短时运行范围**  
电机可以短时过载运行 (可重复)。
- **电机额定功率曲线**

## maxon模块化系统

详情请见目录页码 [38](#)

